

RÈGLEMENT DE LOTISSEMENT NO 04-2002
DE LA MUNICIPALITÉ DE
VAL-BRILLANT

MODIFIÉ PAR :

RÈGLEMENT NO 15-2014
RÈGLEMENT NO 14-2020

TABLE DES MATIÈRES

CHAPITRE 1 LES DISPOSITIONS DÉCLARATOIRES

| | | |
|-----|--|-----|
| 1.1 | Titre | 1/1 |
| 1.2 | But et contexte..... | 1/1 |
| 1.3 | Territoire et personnes assujettis | 1/1 |
| 1.4 | Le règlement et les lois fédérales et provinciales..... | 1/1 |
| 1.5 | Validité..... | 1/1 |
| 1.6 | Principes d'interprétation du texte | 1/2 |
| 1.7 | Principes d'interprétation des tableaux et des illustrations | 1/2 |
| 1.8 | Unités de mesure | 1/2 |
| 1.9 | Terminologie | 1/2 |

CHAPITRE 2 L'APPROBATION DES OPÉRATIONS CADASTRALES

| | | |
|-------|---|------------|
| 2.1 | Champ d'application | 2/1 |
| 2.2 | Approbation d'un plan relatif à une opération cadastrale | 2/1 |
| 2.2.1 | Présentation d'un plan d'opération cadastrale | 2/1 |
| 2.2.2 | Cession de terrain à des fins de voies de circulation | 2/2 |
| 2.2.3 | Servitudes requises..... | 2/2 |
| 2.2.4 | Présentation d'un plan additionnel..... | 2/2 |
| 2.2.5 | Paiement des taxes municipales..... | 2/2 |
| 2.2.6 | <i>Lotissement sur les terrains et les abords de terrains de fortes pentes (abrogé)</i> | <i>2/2</i> |

CHAPITRE 3 LA CONFIGURATION DES ÎLOTS ET DES VOIES DE CIRCULATION

| | | |
|-----|---|-----|
| 3.1 | Conformité au plan d'urbanisme | 3/1 |
| 3.2 | Dimension des îlots résidentiels | 3/1 |
| 3.3 | Tracé des voies de circulation | 3/1 |
| 3.4 | Emprise des voies de circulation | 3/1 |
| 3.5 | Distance d'une voie de circulation par rapport à un cours d'eau ou un lac | 3/2 |
| 3.6 | Pente longitudinale des voies de circulation | 3/2 |
| 3.7 | Configuration des intersections | 3/3 |
| 3.8 | Configuration des culs-de-sac | 3/3 |

CHAPITRE 4 LA CONFIGURATION DES TERRAINS

| | | |
|-------|---|-----|
| 4.1 | Champ d'application | 4/1 |
| 4.2 | Dimensions et superficies minimales des terrains entièrement desservis par des réseaux d'aqueduc et d'égout | 4/1 |
| 4.3 | Dimensions et superficies minimales des terrains partiellement desservis par un réseau d'aqueduc ou d'égout | 4/3 |
| 4.4 | Dimensions et superficies minimales des terrains aucunement desservis par un réseau d'aqueduc ou d'égout | 4/3 |
| 4.4.1 | Les terrains sans réseau situés à l'intérieur du périmètre d'urbanisation | 4/3 |

| | | |
|-------|---|-----|
| 4.4.2 | Les terrains sans réseau situés à l'extérieur du périmètre d'urbanisation..... | 4/4 |
| 4.5 | Dispositions particulières au lotissement de certains terrains | 4/4 |
| 4.5.1 | Les terrains utilisés à des fins d'utilité publique..... | 4/4 |
| 4.5.2 | Les terrains avec bonne percolation à l'intérieur du périmètre d'urbanisation . | 4/4 |
| 4.5.3 | Les terrains non desservis situés du côté extérieur d'une rue en courbe | 4/5 |

CHAPITRE 5 LES SANCTIONS ET LES DISPOSITIONS TRANSITOIRES

| | | |
|-----|-------------------------------|-----|
| 5.1 | Recours..... | 5/1 |
| 5.2 | Sanctions | 5/1 |
| 5.3 | Plan annulable | 5/2 |
| 5.4 | Abrogation de règlement | 5/2 |
| 5.5 | Disposition transitoire | 5/2 |
| 5.6 | Entrée en vigueur | 5/2 |

CHAPITRE 1 LES DISPOSITIONS DÉCLARATOIRES ET INTERPRÉTATIVES

1.1 Titre

Le présent règlement est intitulé « Règlement de lotissement de la municipalité de Val-Brillant » et est identifié par le numéro 04-2002.

1.2 But et contexte

Le présent règlement a pour objet, dans une perspective de planification, d'aménagement et de développement du territoire, de préciser les critères de subdivision du sol, la manière de tracer les voies de circulation, de réserver les espaces aux fins de parcs et terrains de jeux.

1.3 Territoire et personnes assujettis

L'ensemble du territoire sous la juridiction de la municipalité de Val-Brillant est assujetti au présent règlement. Sur ce territoire, le règlement s'applique aux particuliers comme aux personnes de droit public ou privé.

1.4 Le règlement et les lois fédérales et provinciales

Aucun article de ce règlement ne saurait avoir pour effet de soustraire toute personne morale ou physique à l'application d'une loi dûment adoptée par le gouvernement du Canada ou le gouvernement du Québec.

1.5 Validité

Le conseil de la municipalité de Val-Brillant décrète le présent règlement dans son ensemble et également chapitre par chapitre, article par article, alinéa par alinéa et paragraphe par paragraphe, de manière à ce que, si un chapitre, un article, un alinéa ou un paragraphe de celui-ci était ou devait être un jour déclaré nul, les autres dispositions du présent règlement continuent de s'appliquer.

1.6 Principes d'interprétation du texte

Les titres contenus dans ce règlement en font partie intégrante à toutes fins que de droit. En cas de contradiction entre le texte proprement dit et les titres, le texte prévaut.

L'emploi des verbes au présent inclut le futur et vice versa.

Le singulier comprend le pluriel et vice versa, à moins que le contexte n'implique clairement qu'il ne peut en être ainsi.

L'emploi du mot « DOIT » indique une obligation absolue; le mot « PEUT » conserve un sens facultatif.

Le mot « QUICONQUE » inclut toute personne morale ou physique.

1.7 Principes d'interprétation des tableaux et des illustrations

Les tableaux, graphiques, symboles, illustrations et toutes formes d'expression autres que le texte proprement dit, contenues dans ce règlement, en font partie intégrante à toutes fins que de droit.

En cas de contradiction entre le texte, les tableaux, les graphiques, les symboles, les illustrations et les autres formes d'expression, le texte prévaut. En cas de contradiction entre un tableau et les autres formes d'expression à l'exclusion du texte, les composantes du tableau prévalent.

1.8 Unités de mesure

Toutes les dimensions données dans le présent règlement sont indiquées selon le système international (SI), soit en mesure métrique.

1.9 Terminologie

À moins que le contexte ne leur attribue spécifiquement un sens différent, les mots et expressions contenus dans ce règlement et qui sont définis à l'article 2.4 du règlement de zonage No 03-2002 ont le sens et la signification qui leur sont accordés par cet article.

CHAPITRE 2 L'APPROBATION DES OPÉRATIONS CADASTRALES

2.1 Champ d'application [LAU art. 115, 256.1, 256.2 et 256.3]

Toute opération cadastrale effectuée sur le territoire de la municipalité doit être conforme à l'ensemble des dispositions du présent règlement. De plus, une opération cadastrale ne doit pas avoir pour effet de rendre dérogatoire au présent règlement un lot ou un terrain contigu et déjà occupé ou utilisé.

Nonobstant le premier alinéa, les opérations cadastrales suivantes sont soustraites aux dispositions du chapitre 4 du présent règlement :

- 1° Une opération cadastrale requise pour fins d'utilité publique si aucun service d'alimentation en eau potable ou d'épuration des eaux usées n'est prévue sur le(s) terrain(s) visé(s) par l'opération cadastrale;
- 2° Une opération cadastrale visant un terrain non conforme déjà morcelé le 6 avril 1983, tel qu'explicité à l'article 256.1 de la Loi sur l'aménagement et l'urbanisme (L.R.Q. chapitre A-19.1) et qui répond aux conditions mentionnées à cet article;
- 3° Une opération cadastrale visant un terrain non conforme déjà occupé le 6 avril 1983, tel qu'explicité à l'article 256.2 de la Loi sur l'aménagement et l'urbanisme (L.R.Q. chapitre A-19.1) et qui répond aux conditions mentionnées à cet article;
- 4° Une opération cadastrale visant un terrain résiduel non conforme le 6 avril 1983, tel qu'explicité à l'article 256.3 de la Loi sur l'aménagement et l'urbanisme (L.R.Q. chapitre A-19.1) et qui répond aux conditions mentionnées à cet article;
- 5° Une opération cadastrale ayant pour but d'augmenter la superficie d'un lot afin d'obtenir comme résultat la création d'un seul lot ou, lorsque le terrain est compris dans plusieurs lots originaires, d'un seul lot par lot originaire.

2.2 Approbation d'un plan relatif à une opération cadastrale

[LAU art. 115 ; 2^e al. ; para. 6°, 7°, 9°, 10° et 11° et art. 117.1 à 117.16]

L'approbation d'un plan relatif à une opération cadastrale est conditionnelle au respect des dispositions énoncées aux articles 2.2.1 à 2.2.7 .

2.2.1 Présentation d'un plan d'opération cadastrale

Le propriétaire de tout terrain doit soumettre au préalable à l'approbation de l'inspecteur des bâtiments tout plan d'une opération cadastrale, que ce plan prévoie ou non des rues.

2.2.2 Cession de terrain à des fins de voies de circulation

Le propriétaire doit s'engager par écrit à céder gratuitement à la municipalité, au moment où celle-ci l'exigera, l'emprise des voies de circulation montrées sur le plan et destinées à être publiques.

Les voies de circulation concernées par le présent article doivent être conformes aux dispositions du chapitre 3 du présent règlement.

Avant de procéder à la municipalisation d'une rue, la municipalité peut exiger que les conditions suivantes soient également observées :

- 1° le tracé de la rue devra être établi sur le terrain par un arpenteur-géomètre, à l'aide de piquets ou autrement pour que son emplacement soit facilement repérable; des bornes de fer devront être posées de chaque côté à intervalle maximum de cent cinquante (150) mètres de même qu'à chaque intersection de rues s'il s'en trouve dans le projet.
- 2° le propriétaire devra procéder à la mise en forme de la rue (enlèvement du sol arable et construction de la fondation de la rue) sur la largeur exigée par le présent règlement.

2.2.3 Servitudes requises

Le propriétaire doit indiquer sur un plan annexé montrant les lots en faisant l'objet les servitudes existantes ou requises pour le passage d'installations de transport d'énergie et de transmission des communications.

2.2.4 Présentation d'un plan additionnel

Le propriétaire doit présenter un projet de morcellement de terrain portant sur un territoire plus large que le terrain visé au plan et lui appartenant.

2.2.5 Paiement des taxes municipales

Le propriétaire doit payer les taxes municipales qui sont exigibles et impayées à l'égard des immeubles compris dans le plan.

2.2.6 Lotissement sur les terrains et les abords de terrains de fortes pentes

Abrogé

CHAPITRE 3 LA CONFIGURATION DES ÎLOTS ET DES VOIES DE CIRCULATION

3.1 Conformité au plan d'urbanisme [LAU art.115 ; 2^e al. ; para. 5^o]

Sur tout le territoire de la municipalité, une opération cadastrale est prohibée pour toutes rues, ruelles, sentiers de piétons ou places publiques qui ne concordent pas avec le tracé projeté des voies de circulation prévu au plan d'urbanisme.

3.2 Dimension des îlots résidentiels [LAU art.115 ; 2^e al. ; para. 2^o]

La longueur des îlots résidentiels ne doit pas être inférieure à 160 mètres ni supérieure à 365 mètres, tel que l'indique l'illustration 3.1. La longueur maximum peut être portée à 485 mètres si un sentier-piéton est prévu dans le tiers central de l'îlot, tel que l'indique l'illustration 3.2.

La largeur minimum des îlots résidentiels doit correspondre à deux fois la profondeur minimum des terrains pour le secteur visé, tel qu'indiqué à l'illustration 3.1.

La longueur maximum de la rue d'entrée d'un îlot résidentiel en tête-de-pipe est de 225 mètres. La longueur maximum de la rue en boucle d'un îlot résidentiel en tête-de-pipe est de 850 mètres et on doit aménager un sentier-piéton, pouvant servir de voie de secours, conduisant à une rue et situé dans le tiers médian de la longueur de la rue en boucle. Cette configuration des îlots résidentiels en tête-de-pipe est présentée à l'illustration 3.3.

3.3 Tracé des voies de circulation [LAU art.115 ; 2^e al. ; para. 2^o]

Le tracé des rues doit éviter les terrains marécageux, mal drainés, instables, érodables ou inondables. Il doit également éviter, autant que possible, les affleurements rocheux et les sols qui n'offrent pas une épaisseur suffisante de dépôts meubles et de roches friables pour qu'on puisse y creuser à un coût raisonnable les tranchées nécessaires au passage des infrastructures d'utilité publique.

Le tracé des rues doit également suivre la topographie naturelle du terrain en évitant d'ériger des courbes et des intersections en bas de pente.

3.4 Emprise des voies de circulation [LAU art.115 ; 2^e al. ; para. 2^o]

Dans un projet de lotissement impliquant l'ouverture de nouvelles rues ou le prolongement de rues existantes, et devant être cédées à la municipalité, la largeur minimum de l'emprise

doit être de quinze (15) mètres pour une rue de desserte locale, et de vingt (20) mètres pour une rue principale ou collectrice.

Nonobstant le premier alinéa, lorsque le tracé projeté de la nouvelle rue est prévu entre deux terrains déjà construits et qu'il est impossible d'atteindre la largeur minimum requise, l'emprise peut être réduite à douze (12) mètres sur la section de rue adjacente à ces terrains à la condition que la marge de recul des bâtiments existants ne soit inférieure à quatre (4) mètres.

Dans une opération d'ensemble impliquant l'ouverture de rues privées, la largeur minimum de l'emprise doit être de dix (10) mètres.

La largeur minimum d'un sentier piéton est de quatre (4) mètres.

3.5 Distance d'une voie de circulation par rapport à un cours d'eau ou un lac

[LAU art.115 ; 2^e al. ; para. 4^o]

Sous réserve des dispositions de l'article 14.2.2 du règlement de zonage, une nouvelle voie de circulation publique ou privée ne peut être érigée dans la rive d'un lac ou d'un cours d'eau.

Les dispositions du présent article ne s'appliquent pas aux rues destinées à donner accès à un cours d'eau ou à un lac ou permettant la traversée d'un cours d'eau.

Ces dispositions peuvent ne pas s'appliquer dans le cas d'une section de rue qui permet de raccorder un lotissement à une rue existante et que la configuration du terrain ne permet pas d'atteindre les normes exigées.

3.6 Pente longitudinale des voies de circulation [LAU art.115 ; 2^e al. ; para. 2^o]

La pente de toute rue principale ou collectrice ne doit pas être inférieure à 0,5 %, ni supérieure à 8 %.

Dans les rues locales résidentielles, la pente ne doit pas être inférieure à 0,5 %, ni supérieure à 10 %, sauf pour une longueur maximum de 60 mètres où elle peut atteindre 12 %.

La pente d'une rue ne doit pas être supérieure à 5 % dans un rayon de 30 mètres d'une intersection.

3.7 Configuration des intersections [LAU art.115 ; 2^e al. ; para. 2^o]

L'angle d'une intersection doit avoir entre 80° et 100° sur une longueur minimale de 30 mètres, tel que montré à l'illustration 3.4.

Sur une même rue, les centres de deux intersections doivent être à une distance minimum de 60 mètres, tel que montré à l'illustration 3.5. S'il est impossible d'atteindre cette distance minimale, les rues doivent se lier en croix et former ainsi une seule intersection.

Une intersection ne doit pas être située du côté intérieur d'une courbe dont le rayon intérieur est inférieur à 185 mètres, tel que montré à l'illustration 3.6.

Une intersection ne doit pas être située du côté extérieur d'une courbe dont le rayon intérieur est inférieur à 120 mètres, tel que montré à l'illustration 3.7.

Une intersection sur une rue de 20 mètres ou plus d'emprise ne doit pas être située à une distance moindre que 60 mètres d'une courbe concave dont le rayon est inférieur à 185 mètres tel que montré à l'illustration 3.8.

Une intersection sur une rue de moins de 20 mètres d'emprise ne doit pas être située à une distance moindre que 35 mètres d'une courbe concave dont le rayon est inférieur à 185 mètres tel que montré à l'illustration 3.9.

3.8 Configuration des culs-de-sac [LAU art.115 ; 2^e al. ; para. 2^o]

Un cul-de-sac doit se terminer par un cercle de virage dont l'emprise ne doit pas être inférieure à 30 mètres dans les zones à dominance résidentielle et à 35 mètres dans les autres zones, tel que montré à l'illustration 3.10.

La longueur maximum d'un cul-de-sac est de 250 mètres si un sentier piéton donnant accès à une voie publique ou un parc est prévu sur la périphérie du cercle de virage, et de 190 mètres dans les autres cas, tel que montré aux illustrations 3.10 et 3.11.

ILLUSTRATION 3.1
DIMENSIONS D'UN ÎLOT-TYPE

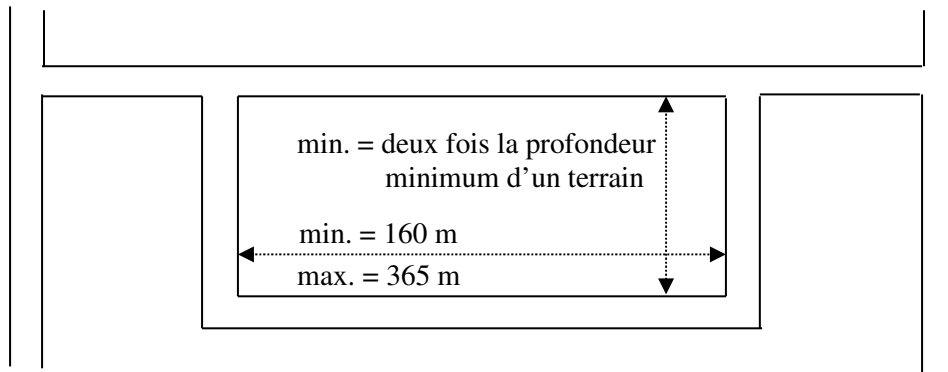


ILLUSTRATION 3.2
DIMENSIONS D'UN ÎLOT AVEC PASSAGE PIÉTONNIER

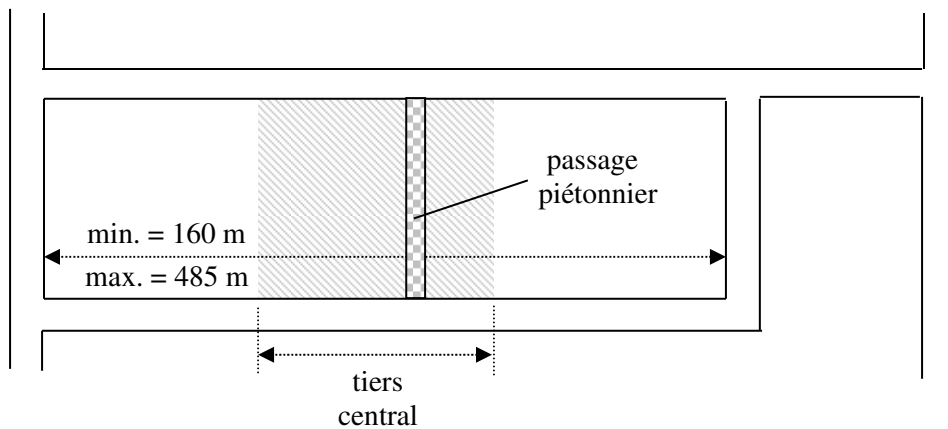


ILLUSTRATION 3.3
DIMENSIONS D'UN ÎLOT EN TÊTE-DE-PIPE

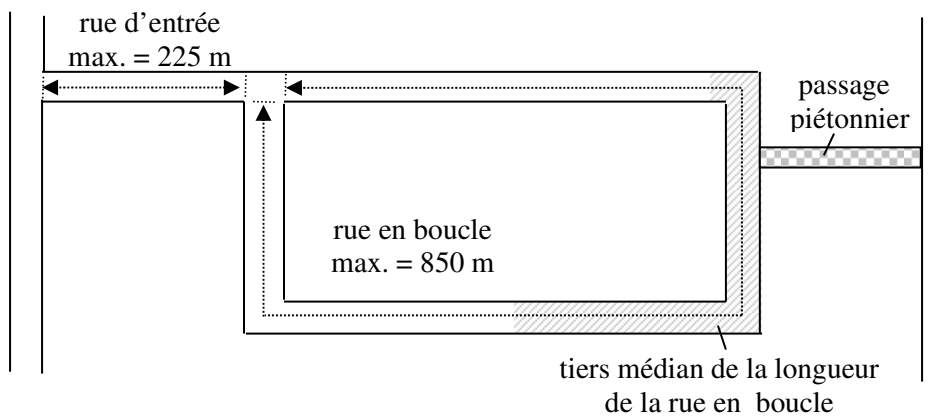


ILLUSTRATION 3.4
ANGLE D'UNE INTERSECTION

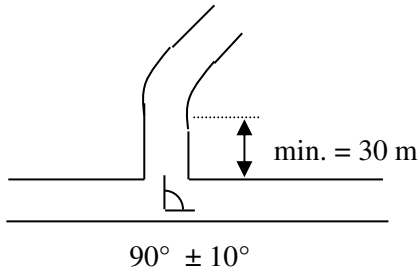


ILLUSTRATION 3.5
DISTANCE ENTRE DEUX INTERSECTIONS

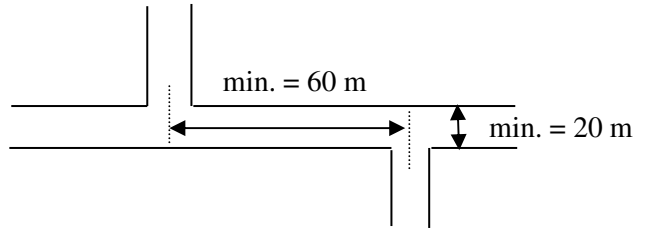


ILLUSTRATION 3.6
INTERSECTION DU CÔTÉ
INTÉRIEUR D'UNE COURBE

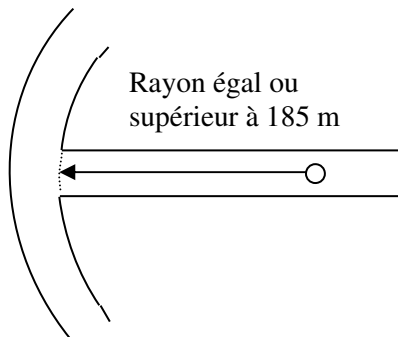


ILLUSTRATION 3.7
INTERSECTION DU CÔTÉ
EXTÉRIEUR D'UNE COURBE

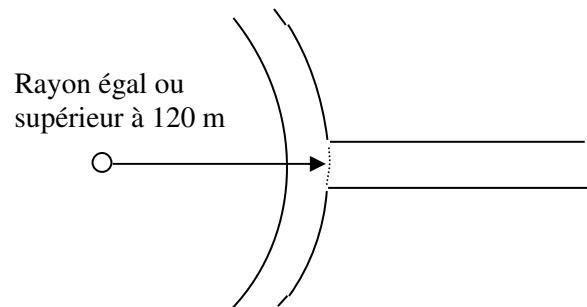


ILLUSTRATION 3.8
INTERSECTION D'UNE RUE
DE 20 m ET PLUS D'EMPRISE
À PROXIMITÉ D'UNE COURBE

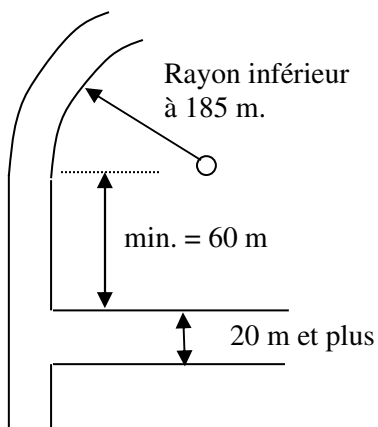


ILLUSTRATION 3.9
INTERSECTION D'UNE RUE
DE MOINS DE 20 m D'EMPRISE
À PROXIMITÉ D'UNE COURBE

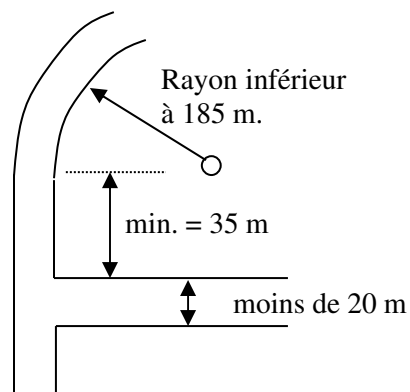


ILLUSTRATION 3.10
CUL-DE-SAC

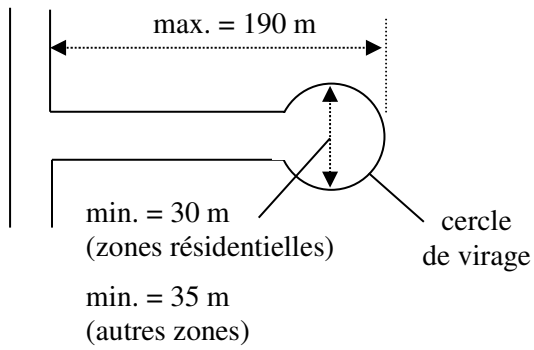
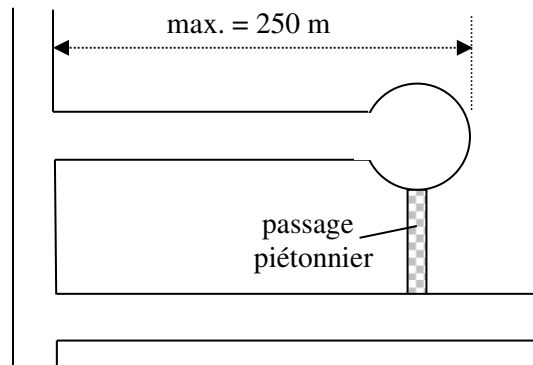


ILLUSTRATION 3.11
CUL-DE-SAC AVEC SENTIER PIÉTONNIER



CHAPITRE 4 LA CONFIGURATION DES TERRAINS

4.1 Champ d'application [LAU art. 115, 256.1, 256.2 et 256.3]

Les dispositions du présent chapitre s'appliquent à toute opération cadastrale à l'exception des opérations cadastrales visées par une exemption en vertu de l'article 2.1 du présent règlement.

4.2 Dimensions et superficies minimales des terrains entièrement desservis par des réseaux d'aqueduc et d'égout [LAU art.115 ; 2^e al. ; para. 1^o, 3^o et 4^o]

Le présent article s'applique aux zones suivantes définies au règlement de zonage de la municipalité : 46, 47, 51, 52, 53, 54, 55, 56, 57, 58, 59, 60, 61, 62, 63, 64, 65, 66, 67, 68, 70, 71, 72, 73, 74, 75, 76, 78, 81.

Le présent article s'applique également aux terrains situés hors des zones identifiées au premier alinéa qui bénéficient d'une desserte complète par des réseaux d'aqueduc et d'égout.

Les dimensions et superficies minimales de ces terrains sont déterminées par le tableau 4.1 qui suit. Les terrains qui sont adjacents à la rive d'un cours d'eau ou d'un lac doivent respecter une plus grande profondeur de terrain, telle qu'indiquée entre [crochets].

TABLEAU 4.1
DIMENSIONS ET SUPERFICIES MINIMALES
DES TERRAINS ENTIÈREMENT DESSERVIS

| CLASSES D'USAGES ET CATÉGORIES DE BÂTIMENTS | TERRAIN INTÉRIEUR OU TERRAIN PARTIELLEMENT ENCLAVÉ | | | | TERRAIN D'ANGLE | | | |
|--|---|---|---|---|---|---|---|---|
| | Superficie minimale (m ²) | Largeur minimale ligne avant (m) * | Largeur minimale marge avant (m) | Profondeur minimale [riverain] (m) | Superficie minimale (m ²) | Largeur minimale ligne avant (m) | Largeur minimale marge avant (m) | Profondeur minimale [riverain] (m) |
| <i>Habitation I</i> unifamiliale isolée | 510 | 13,0 | 17,0 | 27,4 [45,0] | 645 | 15,0 | 22,0 | 27,4 [45,0] |
| <i>Habitation II</i> unifamiliale jumelée | 330 | 10,0 | 11,0 | 27,4 [45,0] | 450 | 13,0 | 15,0 | 27,4 [45,0] |
| <i>Habitation III</i> unifamiliale en rangée | 180 | 5,5 | 6,0 | 27,4 [45,0] | 450 | 12,0 | 15,0 | 27,4 [45,0] |
| <i>Habitation IV</i> bifamiliale isolée | 510 | 15,0 | 17,0 | 27,4 [45,0] | 645 | 18,5 | 22,0 | 27,4 [45,0] |
| <i>Habitation V</i> bifamiliale jumelée | 360 | 11,0 | 12,0 | 27,4 [45,0] | 450 | 13,0 | 15,0 | 27,4 [45,0] |
| <i>Habitation VI</i> bifamiliale en rangée | 200 | 6,0 | 6,7 | 27,4 [45,0] | 450 | 12,0 | 15,0 | 27,4 [45,0] |
| <i>Habitation VII</i> trifamiliale isolée | 510 | 15,0 | 17,0 | 27,4 [45,0] | 645 | 18,5 | 22,0 | 27,4 [45,0] |
| <i>Habitation VIII</i> trifamiliale jumelée | 360 | 11,0 | 12,0 | 27,4 [45,0] | 450 | 13,0 | 15,0 | 27,4 [45,0] |
| <i>Habitation IX</i> trifamiliale en rangée | 200 | 6,0 | 6,7 | 27,4 [45,0] | 450 | 12,0 | 15,0 | 27,4 [45,0] |
| <i>Habitation X, XI et XII</i> multifamiliale | 650 | 15,0 | 20,0 | 27,4 [45,0] | 900 | 18,5 | 30,0 | 27,4 [45,0] |
| <i>Habitation XIV</i> en commun | 650 | 15,0 | 20,0 | 27,4 [45,0] | 900 | 18,5 | 30,0 | 27,4 [45,0] |
| <i>Habitation XV</i> maison mobile | 410 | 10,0 | 13,7 | 27,4 [45,0] | 540 | 15,0 | 18,0 | 27,4 [45,0] |
| <i>Habitation XVI</i> chalet de villégiature | 510 | 13,0 | 17,0 | 27,4 [45,0] | 645 | 15,0 | 22,0 | 27,4 [45,0] |
| <i>Industrie II et III</i> Intermédiaire / lourd | 1600 | 15,0 | 45,0 | 27,4 [45,0] | 1600 | 18,5 | 45,0 | 27,4 [45,0] |
| <i>Commerce XI</i> Station-service | 1600 | 15,0 | 40,0 | 27,4 [45,0] | 1600 | 18,5 | 40,0 | 27,4 [45,0] |
| Autres classes d'usages | 950 | 15,0 | 30,0 | 27,4 [45,0] | 950 | 18,5 | 30,0 | 27,4 [45,0] |

* Dans le cas d'un terrain partiellement enclavé, la portion de la ligne avant située directement sur la ligne de rue ne doit pas être moindre que quatre (4) mètres.

4.3 Dimensions et superficies minimales des terrains partiellement desservis par un réseau d'aqueduc ou d'égout [LAU art.115 ; 2^e al. ; para. 3^o et 4^o]

Le présent article s'applique aux terrains situés hors des zones identifiées au premier alinéa de l'article 4.2 et qui bénéficient d'une desserte partielle, soit par un réseau d'aqueduc ou soit par un réseau d'égout.

Les dimensions et superficies minimales de ces terrains sont déterminées comme suit :

| | terrain non adjacent à une rive | terrain adjacent à une rive |
|---|------------------------------------|--------------------------------|
| Superficie minimale : | 1 500 m ² | 1 875 m ² |
| Largeur minimale mesurée à la ligne avant : | 22 m (1) | 22 m (1) |
| Largeur minimale mesurée à la marge avant : | 25 m | 25 m |
| Profondeur minimale moyenne : | 50 m | 75 m (2) |

(1) : Dans le cas d'un terrain partiellement enclavé, la portion de la ligne avant située directement sur la ligne de rue ne doit pas être moindre que quatre (4) mètres.

(2) : Lorsqu'un terrain est situé entre un plan d'eau et une rue publique existante, la profondeur minimale moyenne peut être réduite à 50 mètres pourvu que les normes de superficie et de largeur soient respectées.

4.4 Dimensions et superficies minimales des terrains aucunement desservis par un réseau d'aqueduc ou d'égout [LAU art.115 ; 2^e al. ; para. 3^o et 4^o]

4.4.1 Les terrains sans réseau situés à l'intérieur du périmètre d'urbanisation

Le présent article s'applique aux terrains situés hors des zones identifiées au premier alinéa de l'article 4.2, qui sont situés à l'intérieur du périmètre d'urbanisation, mais qui ne bénéficient pas d'une desserte par un réseau d'aqueduc ou un réseau d'égout.

Les dimensions et superficies minimales de ces terrains sont déterminées comme suit :

| | terrain non adjacent à une rive | terrain adjacent à une rive |
|---|------------------------------------|--------------------------------|
| Superficie minimale : | 3 000 m ² | 3 750 m ² |
| Largeur minimale mesurée à la ligne avant : | 35 m (1) | 45 m (1) |
| Largeur minimale mesurée à la marge avant : | 40 m | 50 m |
| Profondeur minimale moyenne : | 50 m | 75 m (2) |

(1) : Dans le cas d'un terrain partiellement enclavé, la portion de la ligne avant située directement sur la ligne de rue ne doit pas être moindre que quatre (4) mètres.

(2) : Lorsqu'un terrain est situé entre un plan d'eau et une rue publique existante, la profondeur minimale moyenne peut être réduite à 50 mètres pourvu que les normes de superficie et de largeur soient respectées.

4.4.2 Les terrains sans réseau situés à l'extérieur du périmètre d'urbanisation

Le présent article s'applique aux terrains situés hors des zones identifiées au premier alinéa de l'article 4.2, qui sont situés à l'extérieur du périmètre d'urbanisation, et qui ne bénéficient pas d'une desserte par un réseau d'aqueduc ou un réseau d'égout.

Les dimensions et superficies minimales de ces terrains sont déterminées comme suit :

| | terrain non adjacent à une rive | terrain adjacent à une rive |
|---|------------------------------------|--------------------------------|
| Superficie minimale : | 3 000 m ² | 3 750 m ² |
| Largeur minimale mesurée à la ligne avant : | 45 m (1) | 45 m (1) |
| Largeur minimale mesurée à la marge avant : | 50 m | 50 m |
| Profondeur minimale moyenne : | 50 m | 75 m (2) |

(1) : Dans le cas d'un terrain partiellement enclavé, la portion de la ligne avant située directement sur la ligne de rue ne doit pas être moindre que quatre (4) mètres.

(2) : Lorsqu'un terrain est situé entre un plan d'eau et une rue publique existante, la profondeur minimale moyenne peut être réduite à 50 mètres pourvu que les normes de superficie et de largeur soient respectées.

4.5 Dispositions particulières au lotissement de certains terrains [LAU art.115; 2^e al. ; para. 3^o et 4^o]

4.5.1 Les terrains utilisés à des fins d'utilité publique

Malgré les normes de lotissement prévues aux articles 4.2, 4.3, 4.4.1 et 4.4.2 du présent règlement, les dimensions et superficies minimales d'un terrain utilisé à des fins d'utilité publique (classes d'usages *Public III*, *Public IV* et *Public V* au règlement de zonage) peuvent être moindres si aucun service d'alimentation en eau potable ou d'épuration des eaux usées n'est prévu sur ledit terrain.

4.5.2 Les terrains avec bonne percolation à l'intérieur du périmètre d'urbanisation

Malgré les normes de lotissement prévues à l'article 4.4.1, la superficie de l'ensemble des terrains localisés dans une zone située à l'intérieur du périmètre d'urbanisation peut être réduite de 30% si une étude démontre que le secteur présente les caractéristiques suivantes :

- 1^o le taux de perméabilité du sol permet d'épurer 0,052 mètre cube d'eaux clarifiées par mètre carré par jour ;

- 2° la pente est inférieure à 30% ;
- 3° le niveau du roc, des eaux souterraines et de toute couche imperméable se trouve à plus de 1,2 mètre de profondeur.
- 4° l'installation septique doit être composée d'un élément épurateur classique ou modifié conforme aux dispositions du règlement relatif à l'évacuation et au traitement des eaux usées des résidences isolées [règlement Q-2 r.8], à moins que telle construction ne fasse l'objet d'un certificat conforme à l'article 22 de la Loi sur la Qualité de l'Environnement [chapitre Q-2 des Lois du Québec et ses amendements]. Cet élément épurateur doit être installé dans la cour arrière et respecter une distance minimale de trois (3) mètres de la limite arrière du terrain et de l'une de ses limites latérales, ainsi qu'une distance minimale de 30 mètres de tout puits.
- 5° Un puits d'eau potable doit être installé dans la cour avant et respecter une distance minimale de trente (30) mètres d'un élément épurateur ainsi qu'une distance minimale de trois (3) mètres de l'emprise d'une rue.

4.5.3 Les terrains non desservis situés du côté extérieur d'une rue en courbe

Malgré les normes de lotissement prévues aux articles 4.4.1 et 4.4.2, la largeur minimale mesurée sur la ligne avant d'un terrain non desservi peut être réduite de 40 % si ledit terrain est situé du côté extérieur d'une rue courbée dont l'angle est inférieur à 135 degrés.

CHAPITRE 5 LES SANCTIONS ET LES DISPOSITIONS TRANSITOIRES

5.1 Recours

En sus des recours par action privée par le présent règlement et de tous les recours prévus à la Loi sur l'Aménagement et l'urbanisme (L.R.Q. chapitre A-19.1) et ses amendements, le conseil peut exercer devant les tribunaux de juridiction civile, tous les recours de droits civils nécessaires pour faire respecter les dispositions du présent règlement.

5.2 Sanctions [LAU art. 227 , CM art. 455]

En plus des recours prévus à l'article 5.1 du présent règlement, un contrevenant est passible, outre les frais, d'une amende selon les montants indiqués au tableau suivant :

TABLEAU 5.1 AMENDES MINIMALES ET MAXIMALES

| Contrevenant | Première infraction | | Récidive | |
|------------------------------|---------------------|-----------------|-----------------|-----------------|
| | Amende minimale | Amende maximale | Amende minimale | Amende maximale |
| Personne physique (individu) | 500 \$ | 1000 \$ | 1000 \$ | 2000 \$ |
| Personne morale (société) | 1000 \$ | 2000 \$ | 2000 \$ | 4000 \$ |

L'exécution du jugement contre le contrevenant ne le dispense pas de se procurer les permis requis suivant les dispositions du présent règlement.

Toute infraction continue au présent règlement constitue jour par jour une infraction séparée.

Les frais mentionnés au présent article comprennent dans tous les cas les frais se rattachant à l'exécution du jugement.

À défaut de paiement de l'amende et des frais, le contrevenant est passible d'un emprisonnement d'un mois. Tout emprisonnement ordonné comme sanction du présent règlement cesse dès que l'amende ou l'amende et les frais ont été payés.

5.3 Plan annulable [LAU art. 228]

Tout plan visé par le présent règlement et tout dépôt ou enregistrement d'un tel plan non conforme à l'une quelconque des dispositions du présent règlement, sera nul et non avenu et le conseil pourra exercer le recours en injonction ainsi que tout autre recours légal pour empêcher le dépôt ou l'enregistrement d'un tel plan ou demander l'annulation ou la radiation du dépôt ou de l'enregistrement.

5.4 Abrogation de règlement [CM art. 454]

Ce règlement remplace et abroge les règlements suivants :

Règlement No 04-90 de la municipalité de Val-Brillant
Règlement No 08-91 de la municipalité de Val-Brillant
Règlement No 41-94 de la municipalité de Val-Brillant
Règlement No 44-94 de la municipalité de Val-Brillant
Règlement No 08-96 de la municipalité de Val-Brillant

5.5 Disposition transitoire

L'abrogation de règlements n'affecte pas les droits acquis, les infractions commises, les peines encourues et les procédures intentées; les droits acquis peuvent être exercés, les infractions peuvent être poursuivies, les peines imposées et les procédures continuées et ce malgré l'abrogation.

5.6 Entrée en vigueur [CM art. 446, 450 et 452]

Ce règlement de lotissement entre en vigueur selon les dispositions de la Loi sur l'Aménagement et l'urbanisme.