

**RÈGLEMENT DE CONSTRUCTION NUMÉRO 05-2004**  
**DE LA MUNICIPALITÉ DE**  
**SAINTE-FLORENCE**

MODIFIÉ PAR :

Règlement no. 2022-07

5 JUILLET 2004



## TABLE DES MATIÈRES

### **CHAPITRE 1 LES DISPOSITIONS DÉCLARATOIRES ET INTERPRÉTATIVES**

1.1	Titre .....	1/1
1.2	But et contexte .....	1/1
1.3	Territoire et personnes assujettis .....	1/1
1.4	Le règlement et les lois fédérales et provinciales .....	1/1
1.5	Validité .....	1/1
1.6	Principes d'interprétation du texte .....	1/2
1.7	Principes d'interprétation des tableaux et des illustrations .....	1/2
1.8	Unités de mesure .....	1/2
1.9	Terminologie .....	1/2
1.10	Responsabilité .....	1/2

### **CHAPITRE 2 LES ÉQUIPEMENTS D'APPROVISIONNEMENT EN EAU POTABLE ET D'ÉLIMINATION DES EAUX USÉES**

2.1	Champ d'application .....	2/1
2.2	Codes, lois et règlements régissant la construction .....	2/1
2.3	Protection des puits .....	2/1
2.4	Installation septique .....	2/2

### **CHAPITRE 3 LES BÂTIMENTS**

3.1	Champ d'application .....	3/1
3.2	Codes, lois et règlements régissant la construction .....	3/1
3.3	Bâtiments préfabriqués .....	3/1
3.4	Type de bâtiments interdits .....	3/1
3.5	Fondations .....	3/2
3.6	Fondations à ciel ouvert .....	3/2
3.7	Installation d'une maison mobile .....	3/2
3.7.1	Plate-forme et ancrage .....	3/2
3.7.2	Dispositifs de transport .....	3/2
3.7.3	Ceinture de vide technique .....	3/2
3.8	Détecteur de fumée .....	3/3
3.9	Éléments de fortification et de protection .....	3/3
3.9.1	Lampadaires et système d'éclairage orientable .....	3/4
3.9.2	Guérite, portail et porte-cochère .....	3/4
3.9.3	Appareil de captage d'images .....	3/4
3.9.4	Reconstruction ou réfection des bâtiments non conformes .....	3/4
3.10	Construction inoccupée ou inachevée .....	3/5
3.11	Construction endommagée .....	3/5
3.12	Réparation d'un bâtiment dérogatoire vétuste ou endommagé .....	3/5

## **CHAPITRE 4 LES AUTRES CATÉGORIES DE CONSTRUCTION**

4.1	Champ d'application .....	4/1
4.2	Codes, lois et règlements régissant la construction .....	4/1
4.3	Quai et abri pour embarcation .....	4/1
4.4	Ponceaux des entrées charretières privées .....	4/1
4.5	Canalisation des fossés de drainage des rues .....	4/3

## **CHAPITRE 5 LES SANCTIONS ET LES DISPOSITIONS TRANSITOIRES**

5.1	Recours.....	5/1
5.2	Sanctions .....	5/1
5.3	Abrogation de règlement .....	5/2
5.4	Disposition transitoire .....	5/2
5.5	Entrée en vigueur .....	5/2

# **CHAPITRE 1 LES DISPOSITIONS DÉCLARATOIRES ET INTERPRÉTATIVES**

## **1.1 Titre**

Le présent règlement est intitulé « Règlement de construction de la municipalité de Sainte-Florence » et est identifié par le numéro 05-2004.

## **1.2 But et contexte**

Le présent règlement a pour objet, pour des raisons de sécurité publique et d'esthétisme architectural, de prescrire les matériaux à employer dans la construction et la façon de les assembler, les normes de résistance, de salubrité, de sécurité et d'isolation des constructions, ainsi que des règles à suivre concernant la reconstruction et la réfection des bâtiments détruits ou devenus dangereux.

## **1.3 Territoire et personnes assujettis**

L'ensemble du territoire sous la juridiction de la municipalité de Sainte-Florence est assujetti au présent règlement. Sur ce territoire, le règlement s'applique aux particuliers comme aux personnes de droit public ou privé.

## **1.4 Le règlement et les lois fédérales et provinciales**

Aucun article de ce règlement ne saurait avoir pour effet de soustraire toute personne morale ou physique à l'application d'une loi dûment adoptée par le gouvernement du Canada ou le gouvernement du Québec.

## **1.5 Validité**

Le conseil de la municipalité de Sainte-Florence décrète le présent règlement dans son ensemble et également chapitre par chapitre, article par article, alinéa par alinéa et paragraphe par paragraphe, de manière à ce que, si un chapitre, un article, un alinéa ou un paragraphe de celui-ci était ou devait être un jour déclaré nul, les autres dispositions du présent règlement continuent de s'appliquer.

## **1.6 Principes d'interprétation du texte**

Les titres contenus dans ce règlement en font partie intégrante à toutes fins que de droit. En cas de contradiction entre le texte proprement dit et les titres, le texte prévaut.

L'emploi des verbes au présent inclut le futur et vice versa.

Le singulier comprend le pluriel et vice versa, à moins que le contexte n'implique clairement qu'il ne peut en être ainsi.

L'emploi du mot « DOIT » indique une obligation absolue; le mot « PEUT » conserve un sens facultatif.

Le mot « QUICONQUE » inclut toute personne morale ou physique.

## **1.7 Principes d'interprétation des tableaux et des illustrations**

Les tableaux, graphiques, symboles, illustrations et toutes formes d'expression autres que le texte proprement dit, contenues dans ce règlement, en font partie intégrante à toutes fins que de droit.

En cas de contradiction entre le texte, les tableaux, les graphiques, les symboles, les illustrations et les autres formes d'expression, le texte prévaut. En cas de contradiction entre un tableau et les autres formes d'expression à l'exclusion du texte, les composantes du tableau prévalent.

## **1.8 Unités de mesure**

Toutes les dimensions données dans le présent règlement sont indiquées selon le système international (SI), soit en mesure métrique.

## **1.9 Terminologie**

À moins que le contexte ne leur attribue spécifiquement un sens différent, les mots et expressions contenus dans ce règlement et qui sont définis à l'article 2.4 du règlement de zonage numéro 03-2004 ont le sens et la signification qui leur sont accordés par cet article.

## **1.10 Responsabilité**

Le propriétaire a l'entière responsabilité d'exécuter ou de faire exécuter tous les travaux de construction requis selon les exigences du présent règlement.

## **CHAPITRE 2 LES ÉQUIPEMENTS D'APPROVISIONNEMENT EN EAU POTABLE ET D'ÉLIMINATION DES EAUX USÉES**

### **2.1 Champ d'application** [LAU art. 118 ; 1<sup>er</sup> al.]

Tous travaux d'érection, d'agrandissement ou de réparation ainsi que toutes autres modifications apportées à un équipement d'approvisionnement en eau potable ou à un équipement d'élimination des eaux usées, public ou privé, doivent respecter les dispositions du présent chapitre.

### **2.2 Codes, lois et règlements régissant la construction**

[LAU art. 118 ; 2<sup>e</sup> al.; para 2<sup>o</sup> et LAU art. 118 ; 3<sup>e</sup> al.]

Tous travaux d'érection, d'agrandissement ou de réparation ainsi que toutes autres modifications apportées à un équipement d'approvisionnement en eau potable ou à un équipement d'élimination des eaux usées, public ou privé, doivent être effectués selon les méthodes scientifiques basées sur des données éprouvées ou sur des lois ordinaires de la résistance des matériaux et la pratique courante du génie.

La municipalité se dégage de toute responsabilité découlant de problèmes dus au non respect des codes, lois et règlements provinciaux et nationaux régissant la construction.

### **2.3 Protection des puits** [LAU art. 118 ; 2<sup>e</sup> al.; para 1<sup>o</sup>]

Les normes de construction suivantes, visant les puits tubulaires forés ou à pointe et des puits de surface, doivent être respectées autant pour les sources individuelles d'approvisionnement en eau potable que pour les travaux de forage :

- 1<sup>o</sup> le puits doit être muni d'un couvercle étanche, sécuritaire et amovible ;
- 2<sup>o</sup> la paroi ainsi que les joints entre les tuyaux doivent être étanches, jusqu'à une profondeur de 5 mètres de la surface du sol ;
- 3<sup>o</sup> une partie de la paroi constituant le puits doit excéder le sol sur une hauteur de 30 cm. Un remblai d'argile ou autre matériau imperméable est disposé sur le pourtour du puits de manière à empêcher les eaux de ruissellement de s'infiltrer le long de la paroi du puits;
- 4<sup>o</sup> la désaffectation d'un puits nécessite la cimentation de l'ouvrage de captage.

## **2.4 Installation septique** [LAU art. 118 ; 3<sup>e</sup> al.]

Toute construction dont la destination, l'usage ou l'activité est susceptible d'amener l'émission, le dépôt ou le rejet d'égouts sanitaires dans l'environnement doit, dans les limites de la municipalité, soit être raccordée à un réseau d'égout municipal ou à tout autre réseau d'égout rencontrant les normes imposées par le ministère de l'Environnement du Québec ou par tout autre organisme gouvernemental compétent en la matière ou être raccordée à un dispositif d'évacuation, de réception ou de traitement des eaux usées, des eaux de cabinet d'aisance ou des eaux ménagères conformes aux dispositions du règlement relatif à l'évacuation et au traitement des eaux usées des résidences isolées [règlement Q-2 r.8], à moins que telle construction ne fasse l'objet d'un certificat conforme à l'article 22 de la Loi sur la Qualité de l'Environnement [chapitre Q-2 des Lois du Québec et ses amendements].

Aucune installation septique ne peut être enterrée tant et aussi longtemps que l'inspecteur municipal ne l'a pas visitée et approuvée.



## CHAPITRE 3 LES BÂTIMENTS

### 3.1 Champ d'application [LAU art. 118 ; 1<sup>er</sup> al.]

Tous travaux d'érection, d'agrandissement, de transformation ou de réparation ainsi que toute autre modification apportée à un bâtiment doivent respecter les dispositions du présent chapitre.

### 3.2 Codes, lois et règlements régissant la construction

[LAU art. 118 ; 2<sup>e</sup> al. ; para. 1<sup>o</sup> et 2<sup>o</sup> et LAU art. 118 ; 3<sup>e</sup> al.]

Tout travaux d'érection, d'agrandissement, de transformation ou de réparation ainsi que toute autre modification apportée à un bâtiment doivent être effectués selon les méthodes scientifiques basées sur des données éprouvées ou sur des lois ordinaires de la résistance des matériaux et la pratique courante du génie.

La municipalité se dégage de toute responsabilité découlant de problèmes dus au non respect des codes, lois et règlements provinciaux et nationaux régissant la construction.

### 3.3 Bâtiments préfabriqués [LAU art. 118 ; 3<sup>e</sup> al.]

Les bâtiments préfabriqués et les éléments d'un bâtiment préfabriqué doivent être certifiés par l'Association canadienne de normalisation (A.C.N.O.R.) ou par la Société canadienne d'hypothèques et de logement (S.C.H.L.).

### 3.4 Type de bâtiments interdits [LAU art. 118 ; 2<sup>e</sup> al. ; para. 1<sup>o</sup>]

Tout bâtiment en forme d'animal, de fruit, de légume ou de contenant ou tentant par sa forme à symboliser un animal, un fruit, un légume ou un contenant est prohibé sur tout le territoire de la municipalité.

Les bâtiments principaux de forme ou d'apparence semi-cylindrique, préfabriqués ou non, généralement constitués d'un toit et de murs latéraux d'un seul tenant, sont prohibés partout sauf dans le cas d'usages des groupes *Industrie* et *Agriculture*.

L'emploi comme bâtiment permanent de roulottes de voyages, de roulottes de construction, de conteneurs, de wagons de chemin de fer, de tramway, d'autobus, de remorques ou semi-remorques, de boîtes de camions ou autre véhicule ou composante de véhicule désaffecté de nature comparable, sur roues ou non, est prohibé sur tout le territoire de la municipalité. Malgré ce qui précède, les conteneurs peuvent être autorisés comme bâtiments accessoires à des fins d'entreposage si une disposition réglementaire le permet spécifiquement.

### 3.5 Fondations [LAU art. 118 ; 2<sup>e</sup> al. ; para. 1<sup>o</sup>]

Toute nouvelle construction pour fins d'habitation (à l'exception des maisons mobiles et des chalets) doit avoir des murs de fondation en béton ou en blocs de béton d'une épaisseur minimum de vingt (20) centimètres ou se conformer aux exigences du Code National du Bâtiment lorsque ce dernier exige une épaisseur plus grande.

### 3.6 Fondations à ciel ouvert [LAU art. 118 ; 2<sup>e</sup> al. ; para. 2<sup>o</sup>]

Une fondation de cave ou de sous-sol à ciel ouvert autre qu'une fondation d'un bâtiment en cours de construction doit être entourée d'une clôture d'une hauteur minimum de 1,2 mètre. Si le propriétaire ne se conforme pas à l'avis donné à cet effet par l'inspecteur, dans les dix jours qui suivent sa signification, les travaux de protection requis seront faits par la municipalité aux frais du propriétaire.

Si aucun bâtiment n'est érigé sur la fondation à ciel ouvert dans les 24 mois suivant son érection, ladite fondation doit être détruite et le terrain remis à son état naturel.

### 3.7 Installation d'une maison mobile [LAU art. 118 ; 2<sup>e</sup> al. ; para. 1<sup>o</sup> et 2<sup>o</sup>]

#### 3.7.1 Plate-forme et ancrage

Pour une maison mobile non installée sur une fondation, une plate-forme recouverte d'asphalte ou de gravier tassé doit être aménagée préalablement à l'installation. Cette plate-forme doit être égouttée ou drainée et nivelée pour éviter tout écoulement d'eau sous la maison mobile.

Des ancrages doivent être prévus à tous les angles de la plate-forme. Les ancrages et les moyens de raccordement entre ceux-ci et le châssis de la maison mobile doivent pouvoir résister à la tension de 2 200 kilogrammes.

#### 3.7.2 Dispositifs de transport

Tout dispositif d'accrochage pour le transport doit être enlevé dans les 30 jours suivant l'installation.

#### 3.7.3 Ceinture de vide technique

La ceinture de vide technique, soit l'espace allant de la partie inférieure de l'unité jusqu'au sol, doit être fermée dans les 30 jours. Un panneau amovible d'au moins 0,9 mètre de large et 0,6 mètre de haut doit être aménagé dans cette ceinture de vide technique.

La ceinture de vide technique doit être construite de matériaux identiques à la maison mobile ou de contre-plaqué peint.

### 3.8 Détecteur de fumée [LAU art. 118 ; 2<sup>e</sup> al. ; para. 2<sup>o</sup>]

Toute nouvelle construction pour fin d'habitation, y compris l'implantation d'une maison mobile, doit être protégée contre le feu à l'aide d'un ou de plusieurs détecteurs de fumée installés de façon à répondre aux conditions suivantes :

- 1<sup>o</sup> chaque logement et chaque pièce où l'on dort ne faisant pas partie d'un logement doivent être munis de détecteurs de fumée;
- 2<sup>o</sup> un détecteur de fumée doit être installé à chaque étage d'un logement à l'exception des greniers non chauffés et des vides sanitaires;
- 3<sup>o</sup> lorsque l'aire d'un étage excède 130 mètres carrés, un détecteur de fumée additionnel doit être installé pour chaque unité de 130 mètres carrés ou partie d'unité;
- 4<sup>o</sup> un détecteur de fumée doit être installé entre chaque aire où l'on dort et le reste du logement;
- 5<sup>o</sup> un détecteur de fumée doit être fixé au plafond ou à proximité de celui-ci, conformément aux directives d'installation fournies par le fabricant de l'appareil.

### 3.9 Éléments de fortification et de protection [LAU art. 118 ; 2<sup>e</sup> al. ; para. 1<sup>o</sup>]

L'utilisation, l'assemblage et le maintien de matériaux en vue de blinder ou de fortifier un bâtiment contre les projectiles d'armes à feu, l'utilisation d'explosifs, le choc ou la poussée de véhicules ou autre type d'assaut, sont interdits pour les bâtiments dont l'usage est le suivant en tout ou en partie :

- 1<sup>o</sup> usages du groupe *Habitation*
- 2<sup>o</sup> usages de la classe *Commerce I* ; Services et métiers domestiques
- 3<sup>o</sup> usages de la classe *Commerce IV* ; Service de divertissement
- 4<sup>o</sup> usages de la classe *Commerce V* ; Service de restauration
- 5<sup>o</sup> usages de la classe *Commerce VI* ; Service d'hôtellerie

6° usages de la classe *Récréation I* ; Sport, culture et loisirs d'intérieur

Sans restreindre la portée du premier alinéa, sont prohibés pour les bâtiments ci-haut visés:

- 1° l'installation et le maintien de plaques de protection en acier à l'intérieur ou à l'extérieur du bâtiment;
- 2° l'installation ou le maintien de volets de protection pare-balles ou tout autre matériau offrant une résistance aux explosifs ou aux chocs autour des ouvertures du bâtiment;
- 3° l'installation et le maintien de porte blindée ou spécialement renforcée pour résister à l'impact de projectiles d'armes à feu;
- 4° l'installation et le maintien de grillages ou de barreaux de métal aux entrées d'accès, aux portes ou aux fenêtres, à l'exception des fenêtres du sous-sol ou de la cave;

### **3.9.1 Lampadaires et système d'éclairage orientable**

Tout système d'éclairage extérieur par le moyen d'un appareil orientable projetant un faisceau lumineux d'une capacité de plus de 150 watts est limité à l'utilisation de deux appareils installés sur la façade ou sur le côté du bâtiment résidentiel;

### **3.9.2 Guérite, portail et porte-cochère**

Une guérite, portail, porte-cochère ou toute autre installation visant à contrôler ou empêcher l'accès des véhicules automobiles par l'entrée charretière d'un emplacement résidentiel est prohibé à moins que le terrain sur lequel est érigé le bâtiment principal soit d'une superficie de plus de 10 000 mètres carrés ou que la résidence soit située à plus de trente mètres de l'emprise de la voie publique.

### **3.9.3 Appareil de captage d'images**

Tout appareil de captage d'images ou système de vision nocturne, ne peut être installé et utilisé à l'extérieur d'un bâtiment à usage autre que commercial, institutionnel ou industriel sauf pour capter une scène en façade du bâtiment principal et sur un autre des côtés dudit bâtiment.

### **3.9.4 Reconstruction ou réfection des bâtiments non conformes**

Toute construction non conforme aux dispositions des articles 3.9 à 3.9.3 du présent règlement doit faire l'objet d'une reconstruction ou d'une réfection dans les six (6) mois de l'entrée en vigueur du présent règlement afin de la rendre conforme à ces dispositions.

### **3.10 Construction inoccupée ou inachevée** [LAU art. 118 ; 2<sup>e</sup> al. ; para. 2<sup>o</sup>]

Une construction inoccupée ou inachevée vingt-quatre (24) mois après l'émission du permis de construction doit être close ou barricadée.

### **3.11 Construction endommagée** [LAU art. 118 ; 2<sup>e</sup> al. ; para. 2<sup>o</sup>]

Une construction endommagée, partiellement détruite ou délabrée, doit être réparée; le propriétaire doit, dans les dix (10) jours suivant l'avis de l'inspecteur des bâtiments, demander un permis de construction ou un certificat d'autorisation, et les travaux doivent être entrepris dans les 30 jours qui suivent l'émission du permis de construction. Toutefois, si les dommages sont dus à un sinistre, l'inspecteur doit attendre les résultats de l'enquête, s'il y a lieu, avant d'émettre un tel avis.

A défaut de se conformer à cet avis, la construction doit être démolie par le propriétaire.

### **3.12 Réparation d'un bâtiment dérogatoire vétuste ou endommagé**

[LAU art. 118 ; 2<sup>e</sup> al. ; para. 3<sup>o</sup>]

Un bâtiment dérogatoire vétuste ou endommagé par le feu, une explosion, un cas fortuit, peut être réparé après l'entrée en vigueur du présent règlement, pourvu que le coût de reconstruction ou de réparation pour le mettre dans le même état qu'il était ne dépasse pas 50 % de la valeur réelle du bâtiment telle que portée au rôle d'évaluation municipal le jour précédent les dommages subis à l'exclusion des fondations.

Pour obtenir un permis de construction, le propriétaire doit fournir à l'inspecteur des bâtiments une estimation détaillée du coût de réparation accompagné de plans et devis, ainsi qu'une évaluation des travaux dûment signée par un évaluateur agréé si l'inspecteur estime ce document nécessaire.

Dans le cas où le coût de reconstruction ou de réfection excède 50 % de la valeur réelle du bâtiment telle que portée au rôle d'évaluation le jour précédent les dommages subis, le propriétaire peut reconstruire ou réparer le bâtiment s'il se conforme aux règlements en vigueur au moment de cette reconstruction ou réfection. Toutefois, le propriétaire peut reconstruire le bâtiment sur les mêmes fondations.

Advenant un litige quant à l'évaluation des travaux, il est soumis à un comité d'arbitrage formé de deux évaluateurs agréés du Québec, désignés l'un par le propriétaire, l'autre par la Corporation, et d'une troisième personne nommée par les deux premières.

La décision de ce comité d'arbitrage est finale et les frais sont partagés à part égale.

## CHAPITRE 4 LES AUTRES CATÉGORIES DE CONSTRUCTION

### 4.1 Champ d'application [LAU art. 118 ; 1<sup>er</sup> al.]

Tous travaux d'érection, de transformation, d'agrandissement ou de réparation ainsi que toute autre modification apportée à une construction (autre que celles visées aux chapitres 2 et 3 du présent règlement) doivent respecter les dispositions du présent chapitre.

### 4.2 Codes, lois et règlements régissant la construction

[LAU art. 118 ; 2<sup>e</sup> al.; para. 1<sup>o</sup> et 2<sup>o</sup> et LAU art. 118; 3<sup>e</sup> al.]

Tout travaux d'érection, de transformation, d'agrandissement ou de réparation ainsi que toute autre modification apportée à une construction doivent être effectués selon les méthodes scientifiques basées sur des données éprouvées ou sur des lois ordinaires de la résistance des matériaux et la pratique courante du génie.

La municipalité se dégage de toute responsabilité découlant de problèmes dus au non respect des codes, lois et règlements provinciaux et nationaux régissant la construction.

### 4.3 Quai et abri pour embarcation [LAU art. 118 ; 2<sup>e</sup> al.; para. 1<sup>o</sup> ]

Sur le littoral d'un cours d'eau ou d'un lac, un quai, un abris pour embarcation et un débarcadère doivent être sur pilotis, sur pieux, sur encoffrements ou fabriqués de plates-formes flottantes et ne doivent pas nuire à la libre circulation des eaux riveraines.

Un quai, un abris pour embarcation ou un débarcadère doit avoir une largeur minimale de 1,2 mètre, une superficie maximale de 20 m<sup>2</sup> et une longueur n'excédant pas 10 % de la largeur du lit du cours d'eau à cet endroit.

### 4.4 Ponceaux des entrées charretières privées [LAU art. 118 ; 2<sup>e</sup> al.; para. 1<sup>o</sup> ]

Toute entrée charretière privée donnant accès à un terrain à partir d'une rue municipale pourvue de fossés de drainage doit être munie d'un ponceau selon les exigences suivantes et selon la représentation qui en est faite à l'illustration 4.1 :

#### 1<sup>o</sup> Nettoyage du fossé

Le fossé de drainage du chemin où doit être installé le ponceau doit être nettoyé avant la mise en place du ponceau afin que la partie inférieure du ponceau ne soit pas à un niveau supérieur au fond du fossé de drainage avoisinant.

## 2° Tuyaux pour ponceau

Les tuyaux utilisés dans la construction d'un ponceau doivent avoir un diamètre intérieur minimum de 450 mm. La municipalité peut exiger un diamètre plus grand en prenant en considération la superficie et la nature des terrains drainés, la pente du fossé et du bassin drainé ainsi que le diamètre des autres tuyaux pour ponceaux avoisinants.

Seuls les tuyaux suivants peuvent être utilisés dans la construction d'un ponceau :

- a) tuyau de béton armé classe IV répondant à la norme BNQ 2622-120 ou la norme ASTM C-76 ou l'équivalent;
- b) tuyau d'acier ondulé aluminisé répondant à la norme BNQ 33 111 00 ou l'équivalent;
- c) tuyau de polyéthylène haute densité à double paroi (intérieur lisse et extérieur ondulé) répondant à la norme BNQ 3624-120 ou l'équivalent;

## 3° Recouvrement minimum des tuyaux

Les tuyaux utilisés dans la construction d'un ponceau doivent reposer sur un coussin non compacté de 150 mm d'épaisseur composé de gravier concassé 20-0 mm. Leur radier doit en tout temps être à une élévation égale au fond du fossé de la rue.

Les tuyaux doivent être directement recouverts d'au moins 150 mm de gravier concassé 20-0 mm et compacté. Un remblayage supérieur d'au moins 300 mm de matériel granulaire compacté doit être ajouté sur la couche de gravier compacté.

## 4° Entretien des ponceaux

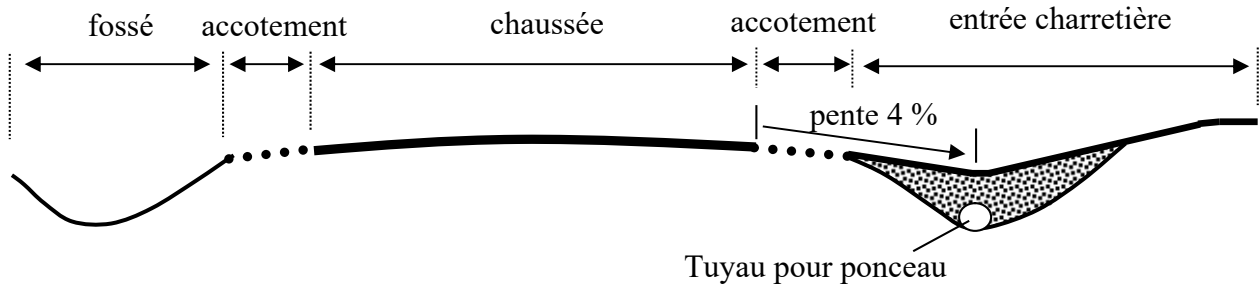
Les ponceaux doivent être maintenues en bon état et les tuyaux doivent être nettoyés lorsque l'accumulation des sédiments atteint le tiers (1/3) de la hauteur des tuyaux ou lorsque des débris en obstruent les entrées.

Toute responsabilité civile en cas de dommages ou blessures résultant d'un accident, inondation ou autre événement fortuit pouvant survenir incombe au propriétaire de ces installations.

## 5° Aménagement des entrées charretières privées

Les entrées charretières privées doivent être construites de façon à ne pas nuire à l'égouttement de la surface du chemin. La surface de l'entrée doit avoir une pente descendante minimum de 4 % à partir du bord du pavage ou du roulis du chemin jusqu'à l'alignement du fossé du chemin.

ILLUSTRATION 4.1 PROFIL D'UN PONCEAU



#### 4.5 Canalisation des fossés de drainage des rues

[LAU art. 118 ; 2<sup>e</sup> al.; para. 1<sup>o</sup> ]

Les fossés de drainage des rues peuvent être canalisés par les propriétaires riverains selon les exigences suivantes :

##### 1<sup>o</sup> Canalisation

Les dispositions de l'article 4.4 du présent règlement s'appliquent, en les adaptant, à la canalisation d'un fossé de rue.

##### 2<sup>o</sup> Puisards de captation

Au moins un puisard de captation des eaux de surface doit être installé sur une canalisation d'un fossé de rue. La distance maximale entre les puisards est de 30 mètres. La localisation des puisards doit être telle que les eaux de ruissellement en surface et les fossés de ligne entre chaque terrain soient captées par ceux-ci.

Les puisards de captation doivent être munis d'une grille en fonte et peuvent être construits selon l'un des types suivants :

- a) puisard préfabriqué de béton armé d'un diamètre de 900 mm avec une section de tête pour recevoir une grille de fonte d'un diamètre de 750 mm, tel que montré à l'illustration 4.2;
- b) puisard préfabriqué d'acier ondulé aluminé d'un diamètre de 600 mm avec cadre pour recevoir une grille de fonte d'un diamètre de 750 mm, tel que montré à l'illustration 4.3;
- c) puisard préfabriqué de polyéthylène haute densité à double paroi d'un diamètre de 600 mm avec cadre pour recevoir une grille de fonte d'un diamètre de 750 mm, tel que montré à l'illustration 4.3;
- d) puisard fabriqué sur place en pièces de cèdre (150 mm x 150 mm) ayant au moins 750 mm de côté et conçu pour recevoir une grille de fonte de 750 mm par 750 mm, tel que montré à l'illustration 4.4;



Les puisards préfabriqués de polyéthylène ou d'acier ondulé et les puisards fabriqués en pièces de cèdre ne doivent pas être utilisés dans une aire sujette à la circulation automobile.

ILLUSTRATION 4.2 PROFIL D'UN PUISARD DE BÉTON ARMÉ

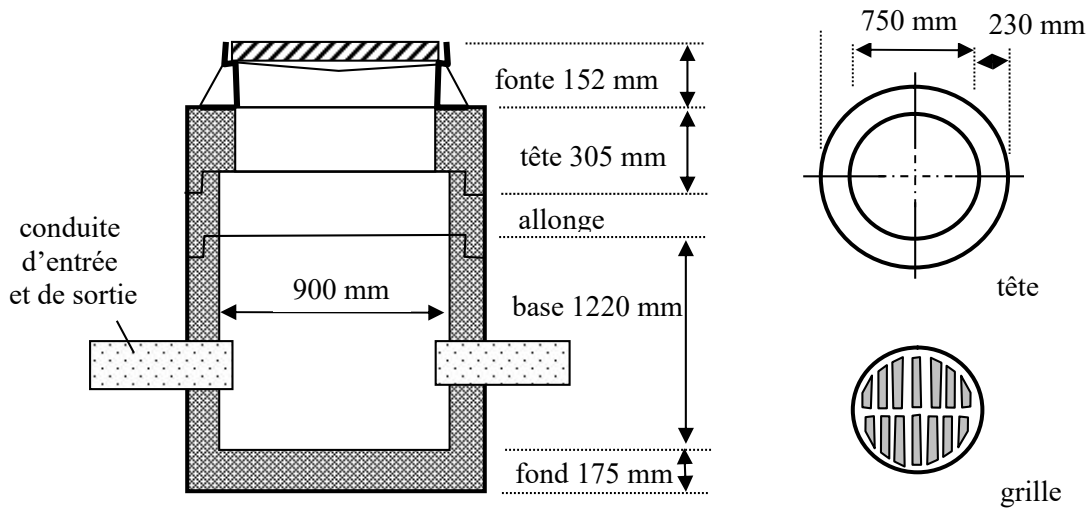


ILLUSTRATION 4.3 PROFIL D'UN PUISARD DE POLYÉTHYLÈNE OU D'ACIER ONDULÉ

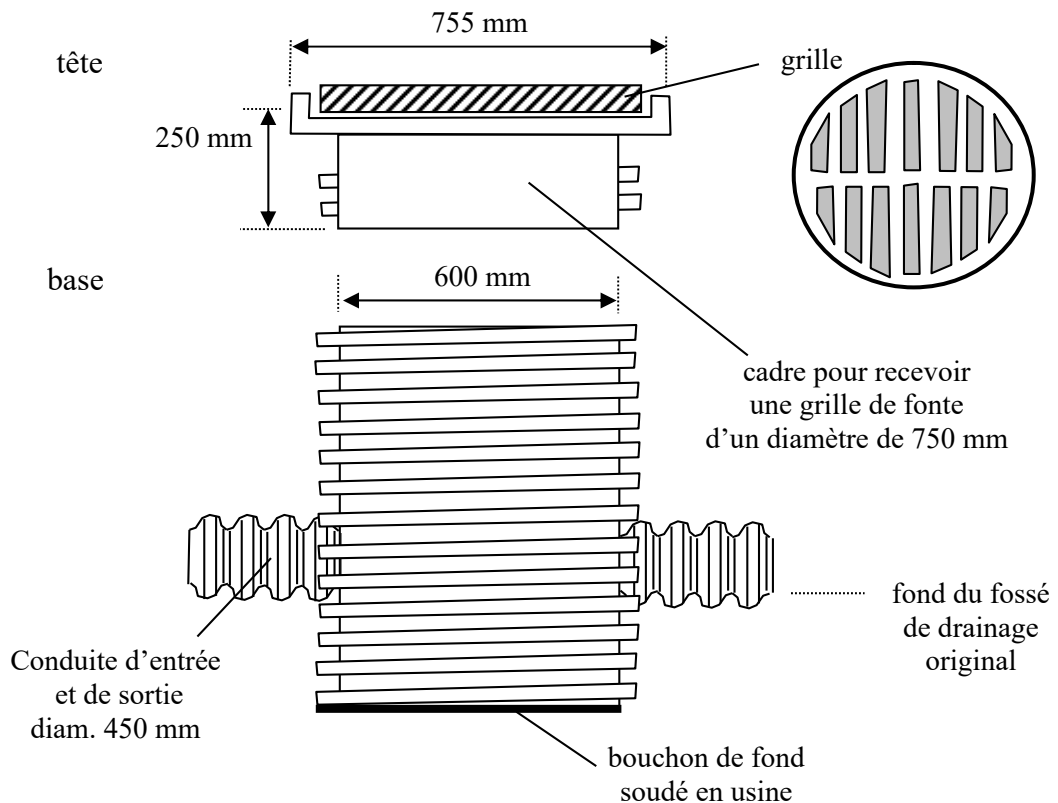
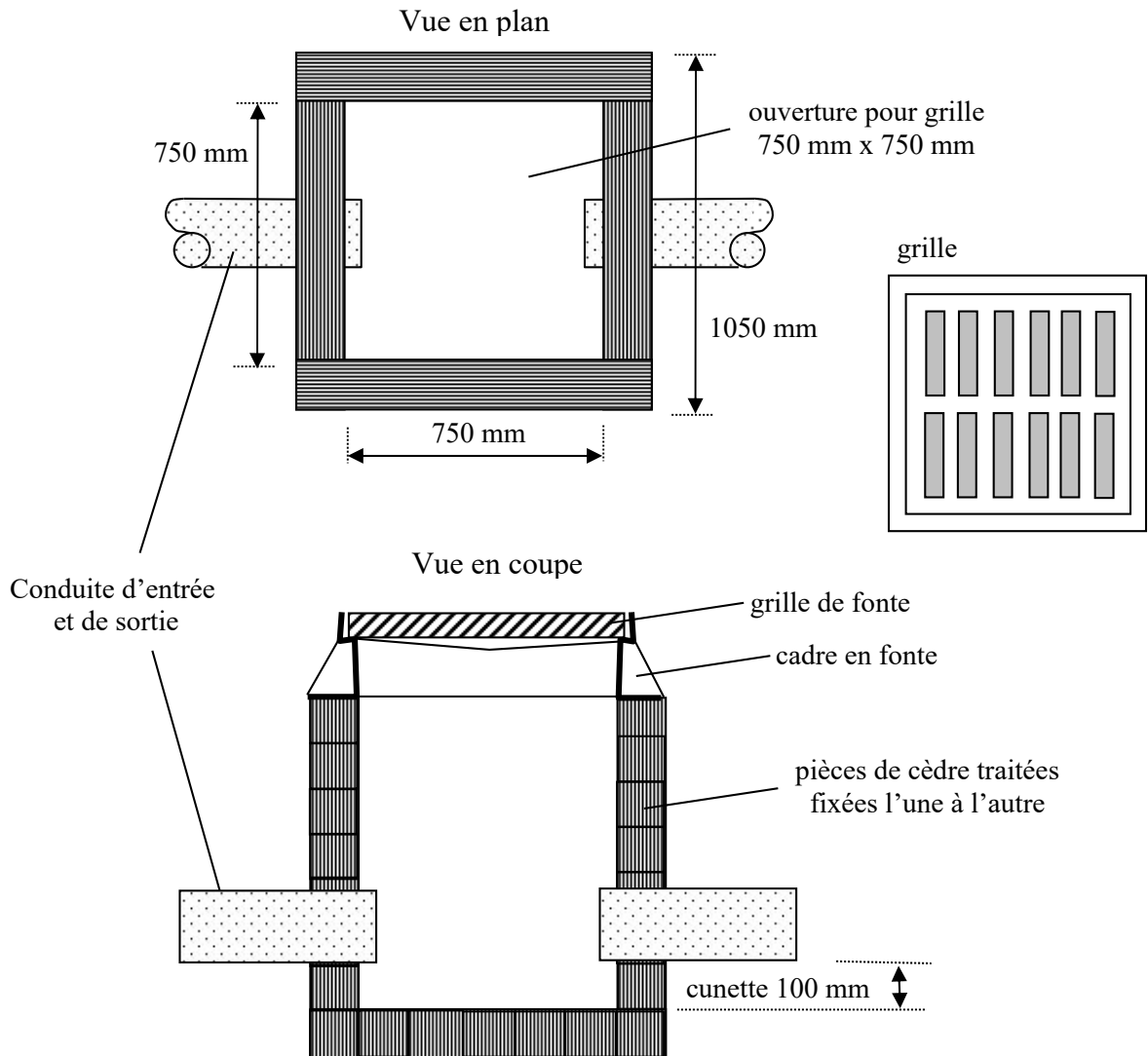


ILLUSTRATION 4.4 PROFIL D'UN PUISARD EN PIÈCES DE CÈDRE



## CHAPITRE 5 LES SANCTIONS ET LES DISPOSITIONS TRANSITOIRES

### 5.1 Recours

En sus des recours par action privée par le présent règlement et de tous les recours prévus à la Loi sur l'Aménagement et l'urbanisme (L.R.Q. chapitre A-19.1) et ses amendements, le conseil peut exercer devant les tribunaux de juridiction civile, tous les recours de droits civils nécessaires pour faire respecter les dispositions du présent règlement.

### 5.2 Sanctions [LAU art. 227, CM art. 455]

En plus des recours prévus à l'article 5.1 du présent règlement, un contrevenant est passible, outre les frais, d'une amende selon les montants indiqués au tableau suivant :

TABLEAU 5.1 AMENDES MINIMALES ET MAXIMALES

Contrevenant	Première infraction		Récidive	
	Amende minimale	Amende maximale	Amende minimale	Amende maximale
Personne physique (individu)	500 \$	1000 \$	1000 \$	2000 \$
Personne morale (société)	1000 \$	2000 \$	2000 \$	4000 \$

L'exécution du jugement contre le contrevenant ne le dispense pas de se procurer les permis requis suivant les dispositions du présent règlement.

Toute infraction continue au présent règlement constitue jour par jour une infraction séparée.

Les frais mentionnés au présent article comprennent dans tous les cas les frais se rattachant à l'exécution du jugement.

À défaut de paiement de l'amende et des frais, le contrevenant est passible d'un emprisonnement d'un mois. Tout emprisonnement ordonné comme sanction du présent règlement cesse dès que l'amende ou l'amende et les frais ont été payés.

### **5.3 Abrogation de règlement** [CM art. 454]

Ce règlement remplace et abroge les règlements suivants :

Règlement numéro 6-89 de la municipalité de Sainte-Florence

Règlement numéro 08-98 de la municipalité de Sainte-Florence

### **5.4 Disposition transitoire**

L'abrogation de règlements n'affecte pas les droits acquis, les infractions commises, les peines encourues et les procédures intentées; les droits acquis peuvent être exercés, les infractions peuvent être poursuivies, les peines imposées et les procédures continuées et ce malgré l'abrogation.

### **5.5 Entrée en vigueur** [CM art. 445, 450 et 452]

Ce règlement de construction entre en vigueur selon les exigences prescrites par la Loi.